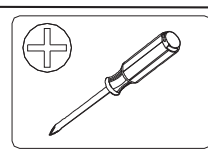
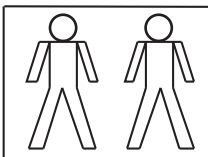
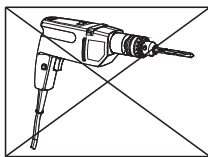
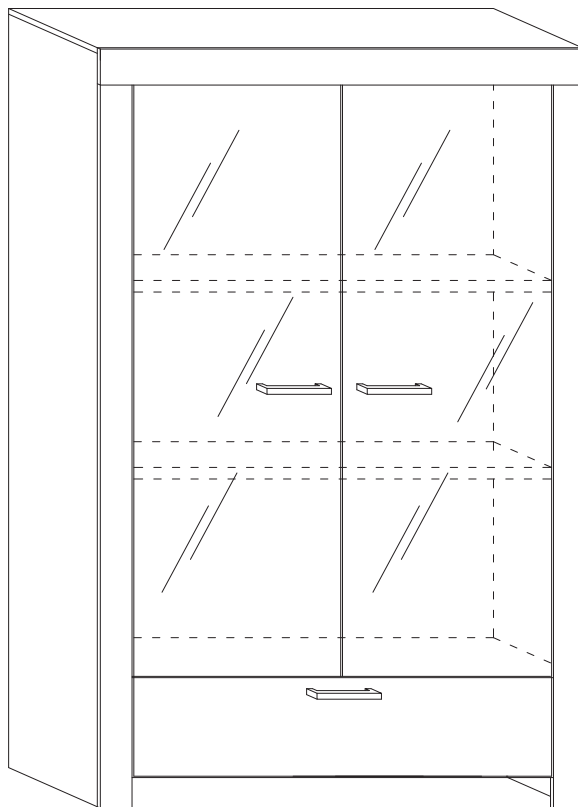


Montageanweisung / Installation instructions / Instruction de montage / Istruzioni di montaggio
 montagehandleiding / Instrukcja montażu / Montaj talimatlar / Összeszerelési útmutató / Nàvod k montáži /
 Nàvod na montáž / Instrucțiune de montaj / Инструкция по монтажу / Montaj talimatina / Monteringsanvisningar
 Upute za montažu / Instrucciones de Montaje / Navodila za montažo

LAND



10604065



Total Kollis 3 Stuecke
 Total colli 3 pieces
 Numero total des colis:3
 Colli totali 3
 Totaal 3 colli's
 Razem sztuk 3
 Toplam parçalar 3
 Celkem baličky 3
 Teljes csomag 3
 Celkom baličky 3
 количество Всего 3
 Total colete 3
 Totalt antal kollin 3
 Ukupno koleta 3
 Bultos Totales 3
 Skupno število paketov 3

D Bitte lesen Sie diese Montageanleitung gut durch, da wir für Fehler, die durch falsche Montage entstehen, keine Haftung übernehmen!

GB Please read these installation instructions through carefully as we cannot accept any liability for faults occurring as a result of incorrect installation!

CZ Přečtěte si prosím pozorně tento návod k montáži, aby jste předešli chybám vzniklých špatnou monzáži, za které neručíme!

F Veuillez lire attentivement cette notice de montage, car nous déclinons toute responsabilité en cas d'erreurs découlant d'un montage erroné !

I Prego leggere attentamente le istruzioni per il montaggio, poiché decliniamo qualsiasi responsabilità per difetti derivanti da un montaggio errato

S Läs monteringsanvisningarna noggrant. Vi avsäger oss allt ansvar för defekter som uppstår p.g.a. felaktig montering.

HR Pažljivo pročitajte upute za montažu, jer otklanjamo svaku odgovornost za pogreške nastale uslijed pogrešne montaže.

SLO Prosimo, da pozorno preberete navodila za montažo, saj zavračamo vsakršno odgovornost za napake, ki bi nastale zaradi napačne montaže.

NL Leest u alstublieft deze montagehandleiding goed door, voor fouten door verkeerde montage zijn wij niet verantwoordelijk.

PL Proszę uważnie zapoznać się z instrukcją montażu, ponieważ nie ponosimy odpowiedzialności za niewłaściwy montaż.

HU Kérjük, olvassa el figyelmesen ezt az összeszerelési útmutatót, mert a helytelen összeszerelésből a dődő hibákért nem vállalunk felelősséget!

SK Prosíme, dobre prečítajte si tento návod na montáž, pretože nepreberáme žiadne ručenie za chyby, ktoré vzniknú na základe chybnej montáže!

RO Vă rugăm să citiți cu atenție aceste instrucțiuni de montaj deoarece nu preluăm garanția pentru defecte ce apar datorită unui montaj incorect!

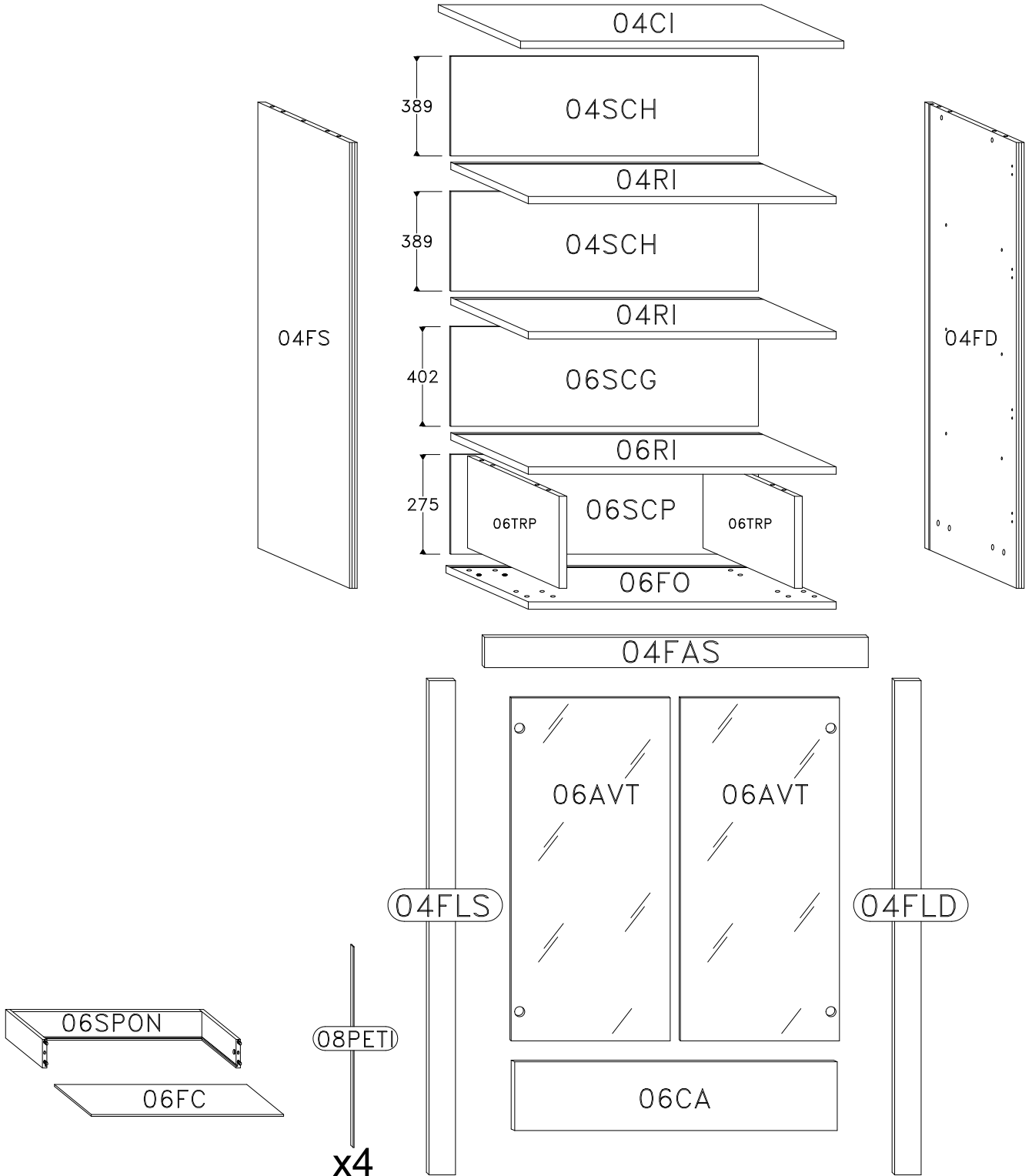
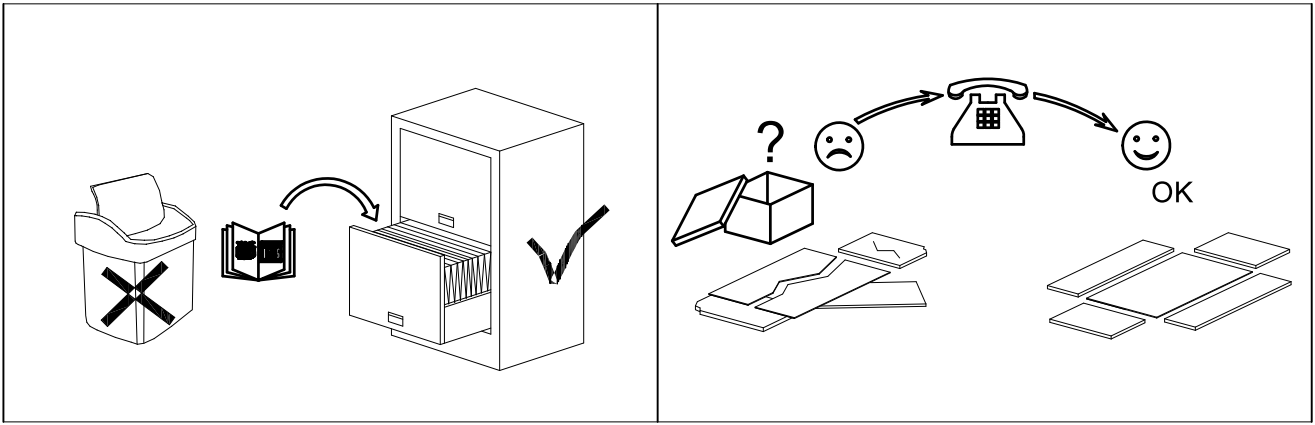
RUS Пожалуйста, внимательно ознакомьтесь с данной инструкцией по монтажу, поскольку мы не несем ответственности за ошибки, причиной которых является неправильный монтаж.

TU İlk önce kullanma klavuzunu iyi okuyun, yalnız montaj yapmanız bunun sorumlusu biz değildir.

E Se rüega leer con atención las instrucciones de montaje debido a que declinamos cualquier responsabilidad por defectos derivados de un montaje erróneo

LC S.p.A
 Via del Piano s.n
 61030 Isola del Piano (PU)
 Italia

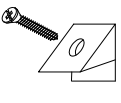
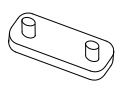

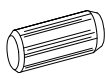

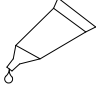
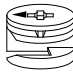
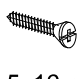
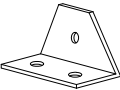
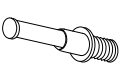

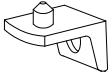

SERVICEKARTE



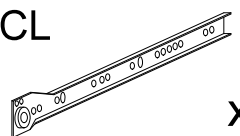
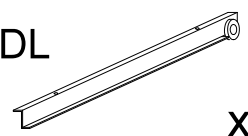
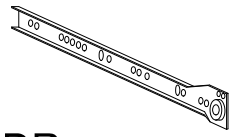
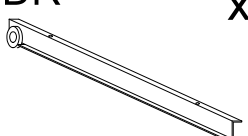
ONDERDELEN LYST-SERVICEKARTE-FORMULAIRE DEMANDES SAV-SPAREPARTS LIST-SCHEDA DI SERVIZIO

BESLAG-BESCHLAEGE - QUINCALLERIE - HARDWARE - FERRAMENTA

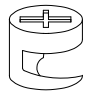

200119-06CF

A		F1		P	
	x34		x4		x4
B		L418		P1	
	8x30 mm. x20		4x18 mm. x33		x2
C		L316		P7	
	ø16 mm. x16		3.5x16 mm. x4		x11
D		M9		R2	
	x16		6x9 mm. x12		x12
		M11			
			6x11 mm. x4		

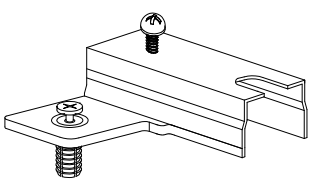
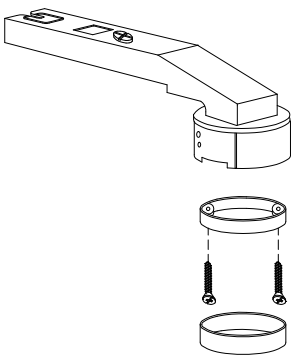
209493-07GUI

CL		x1
DL		x1
CR		x1
DR		x1

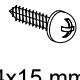
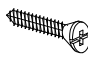
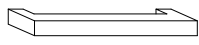
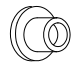
531010-01SCFS

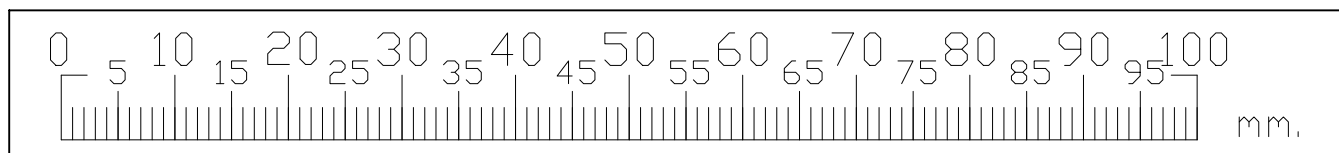
C1		x4
	ø12 mm.	
D1		x4

200119-06CC

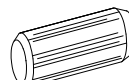
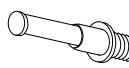
N1		
		x4
CV		
		x4

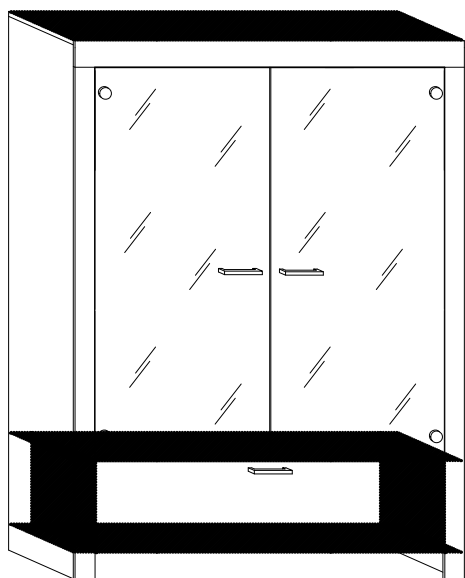
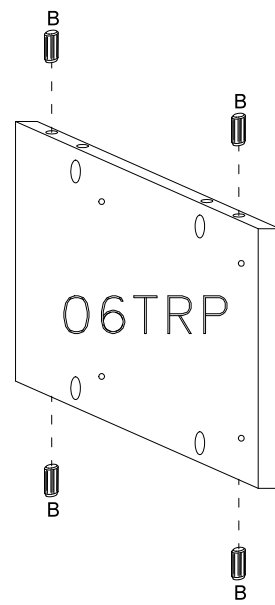
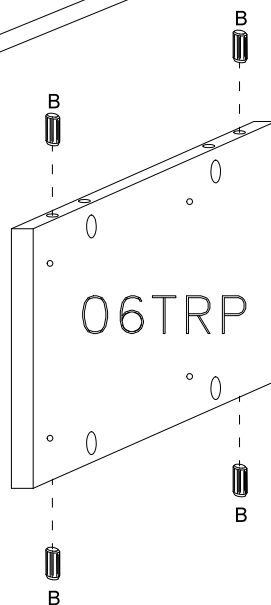
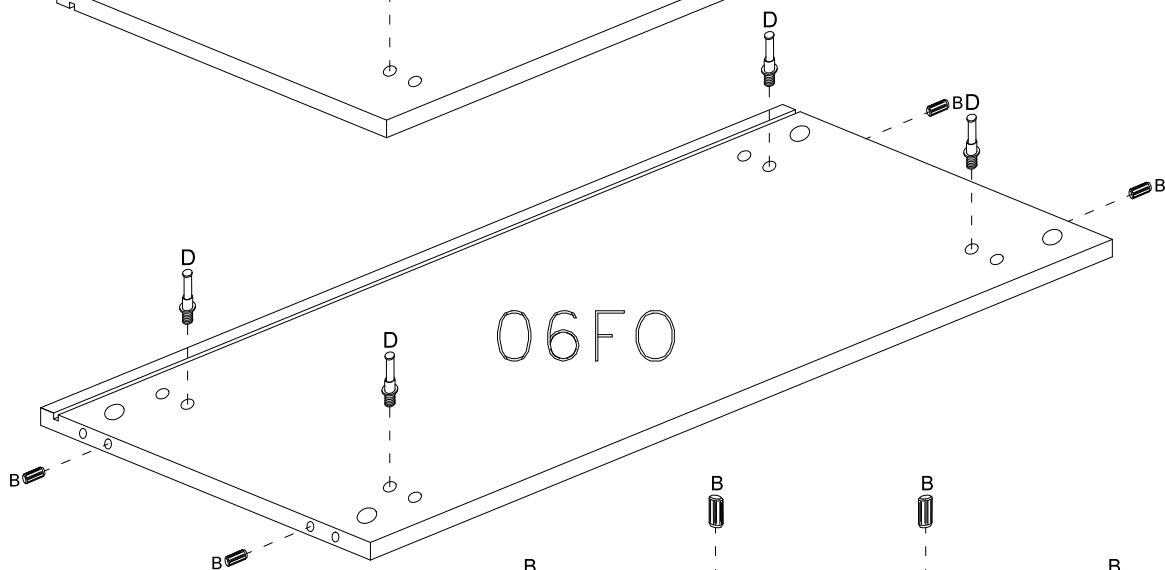
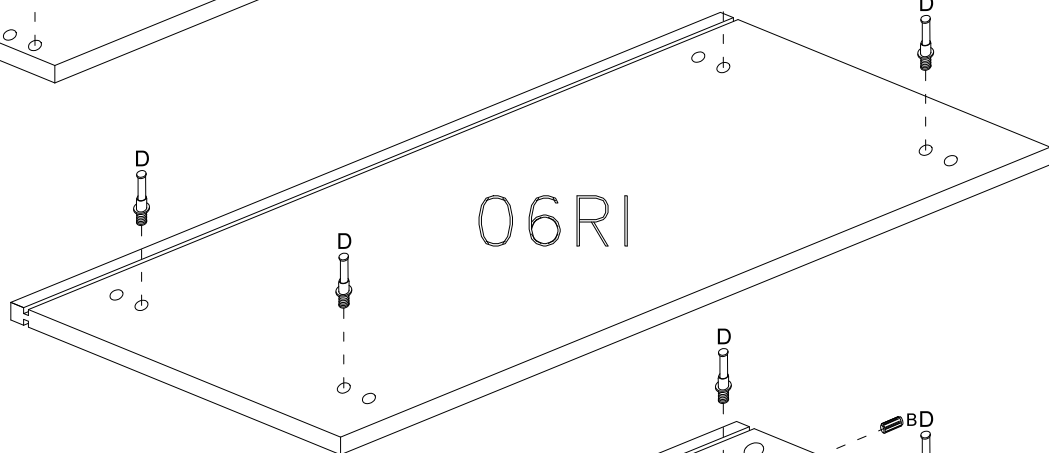
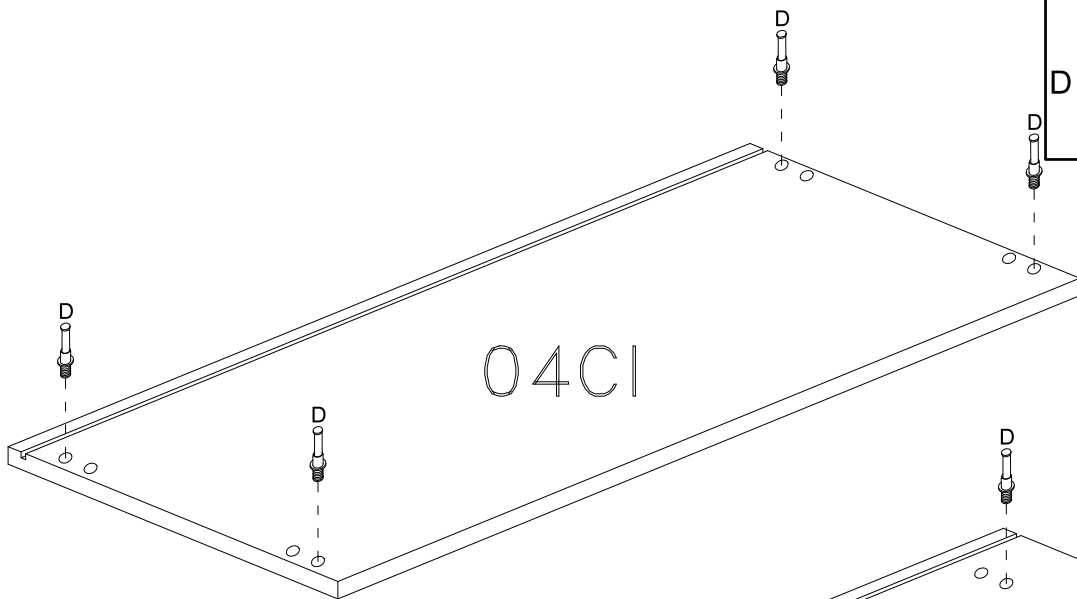
200119-05CM

L415		x4
	4x15 mm.	
L425		x2
	4x25 mm.	
M		x3
P14		x4

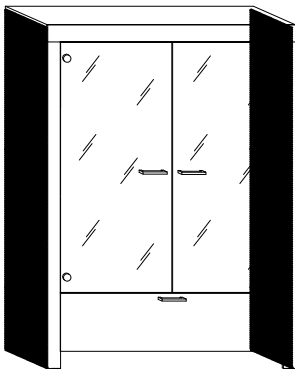


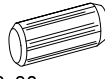
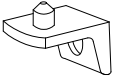
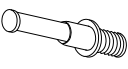

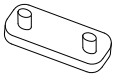
1

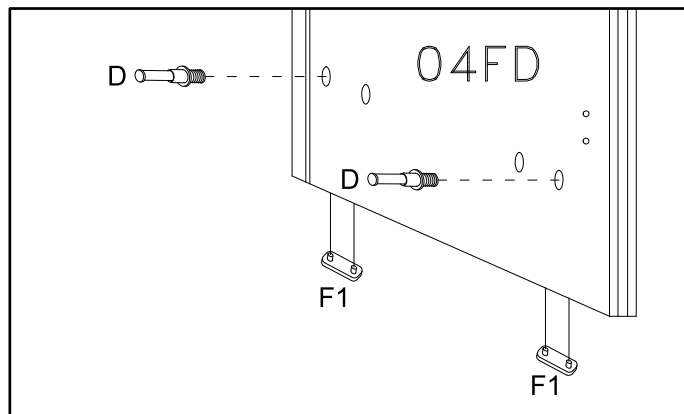
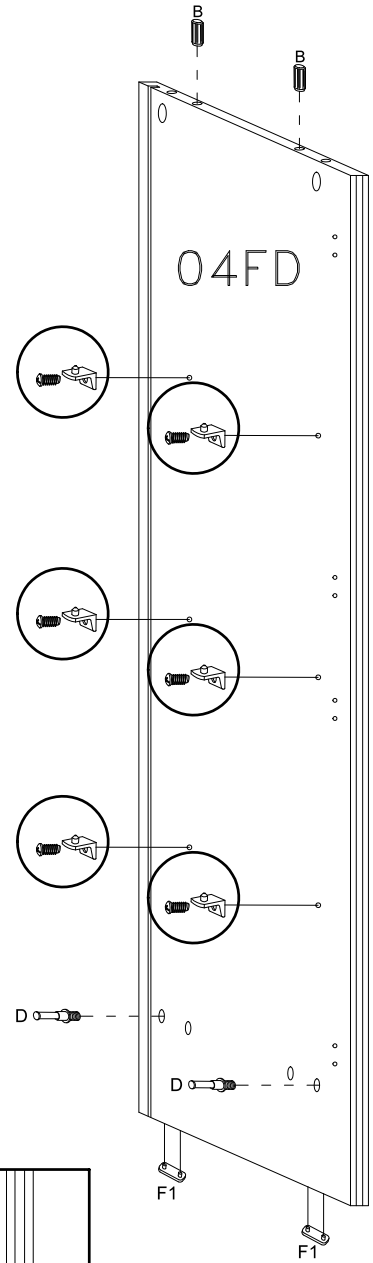
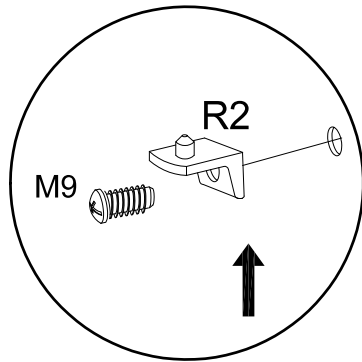
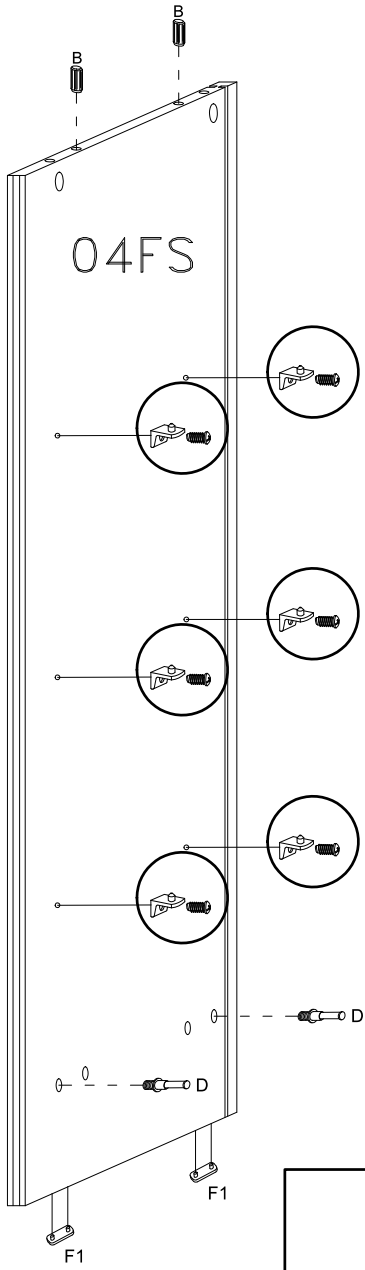
B		x12
	8x30 mm.	
D		x12



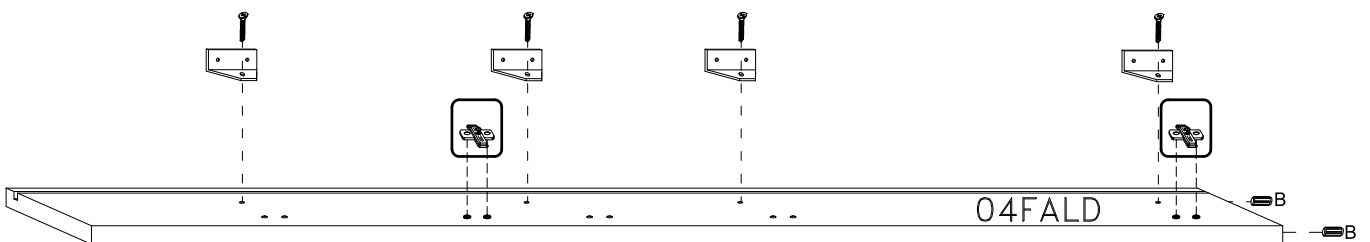
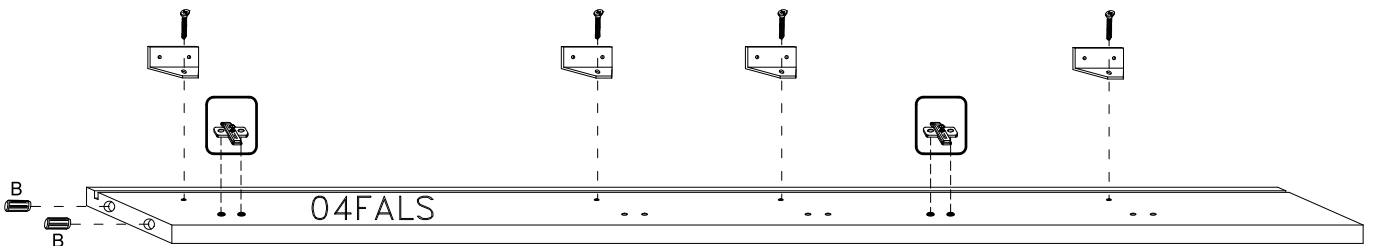
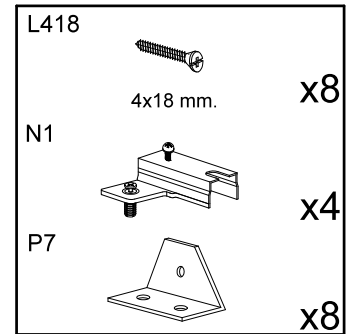
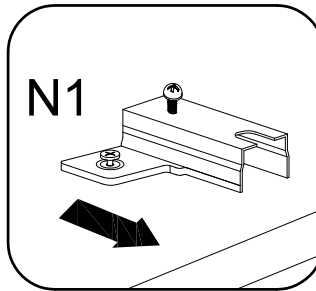
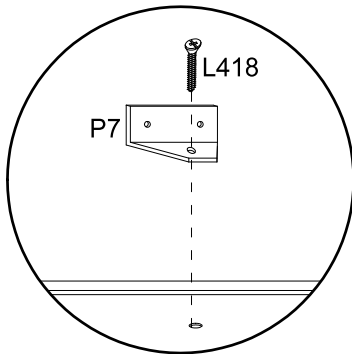
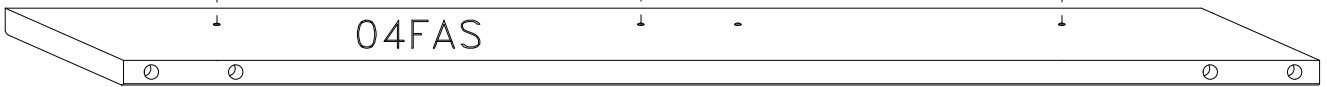
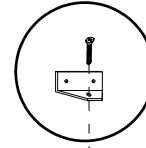
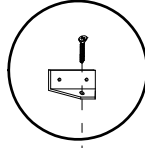
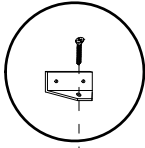
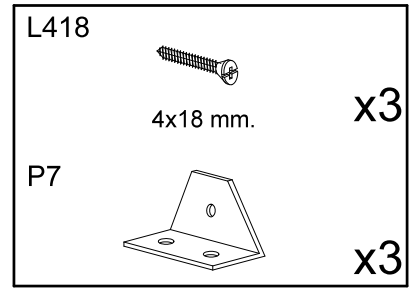
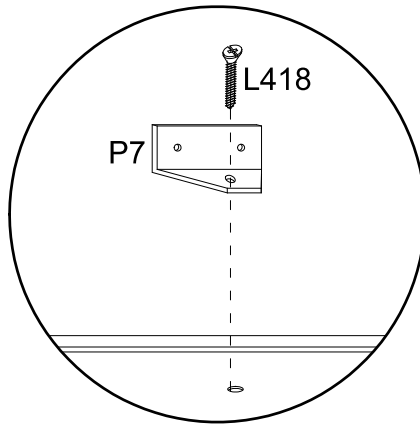
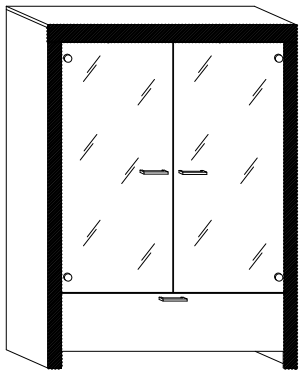
2



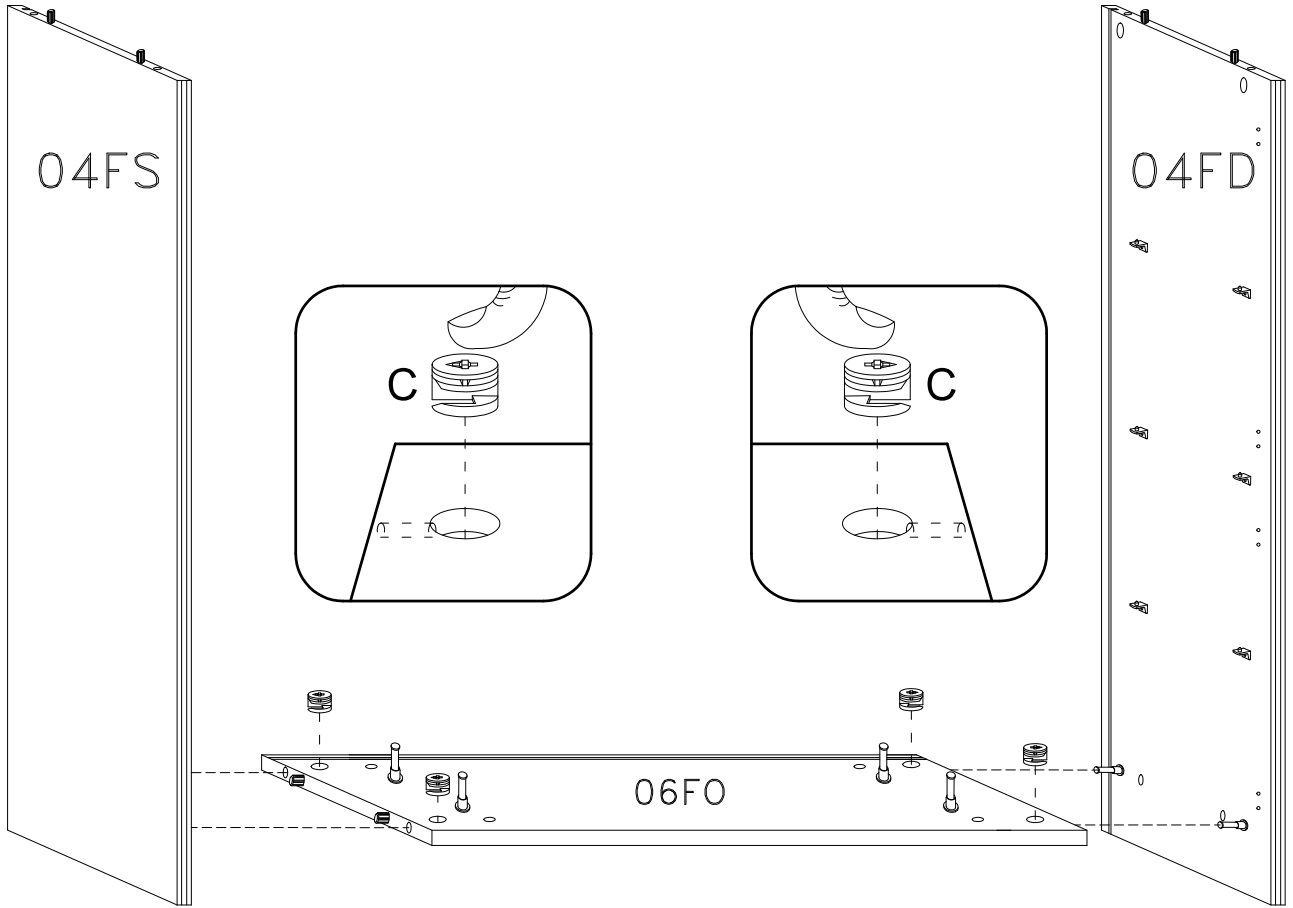
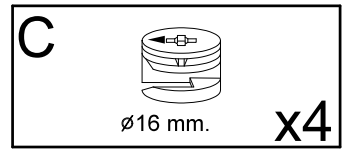
B	 8x30 mm.	x4	R2	 x12	
D		x4	M9	 6x9 mm.	x12
F1		x4			



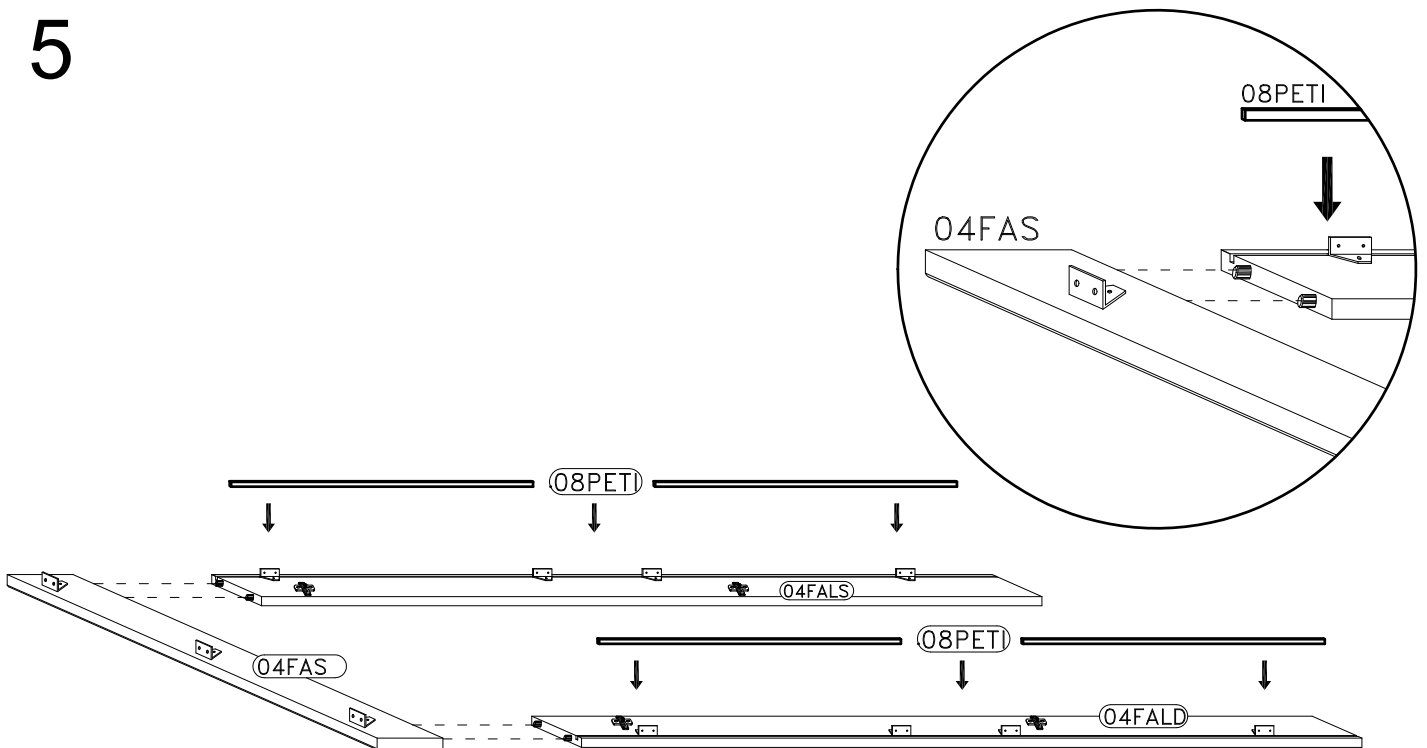
3



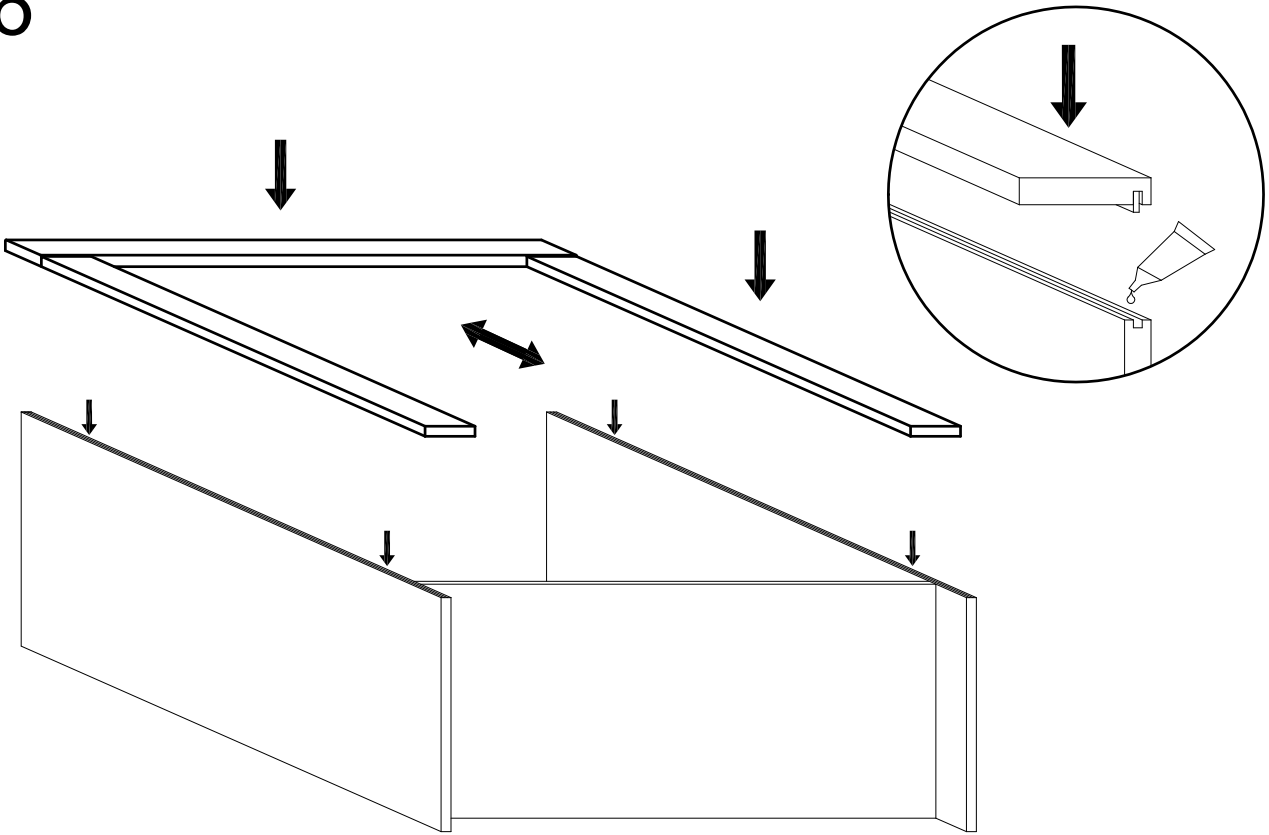
4




5

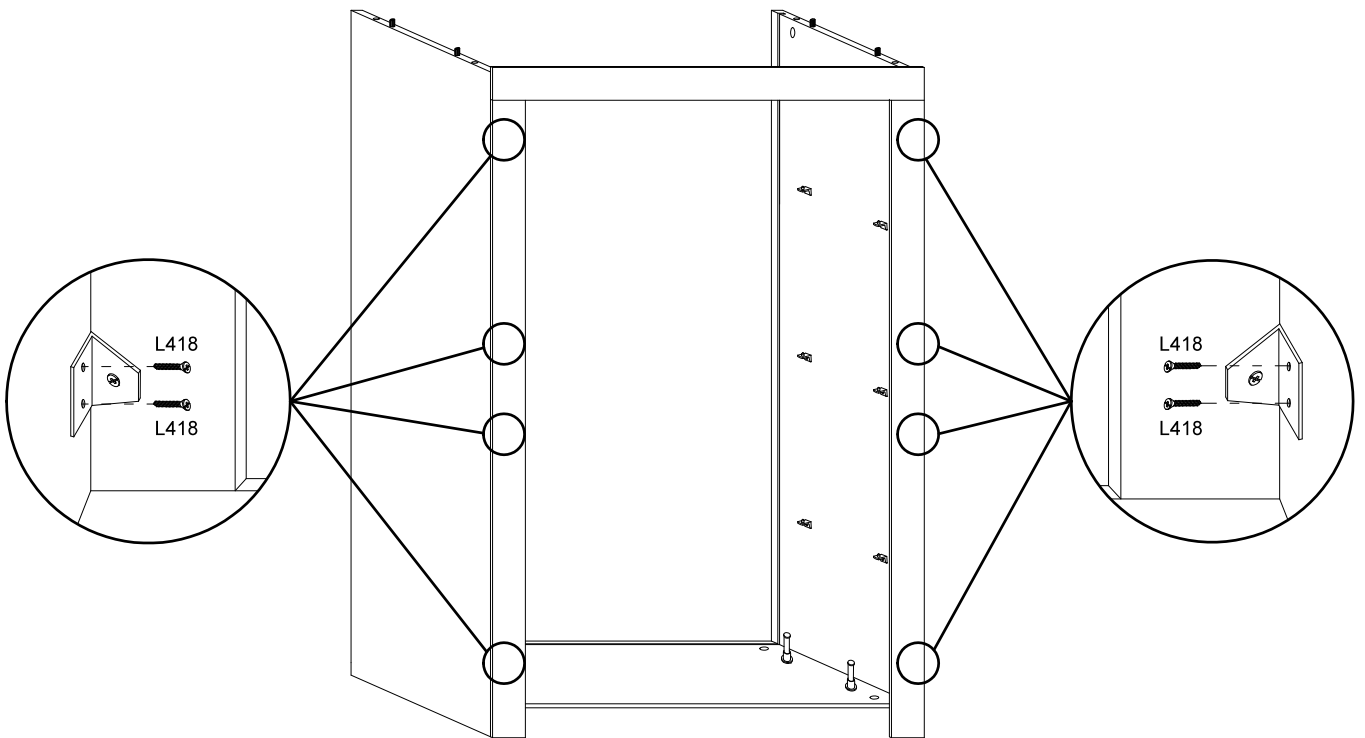


6

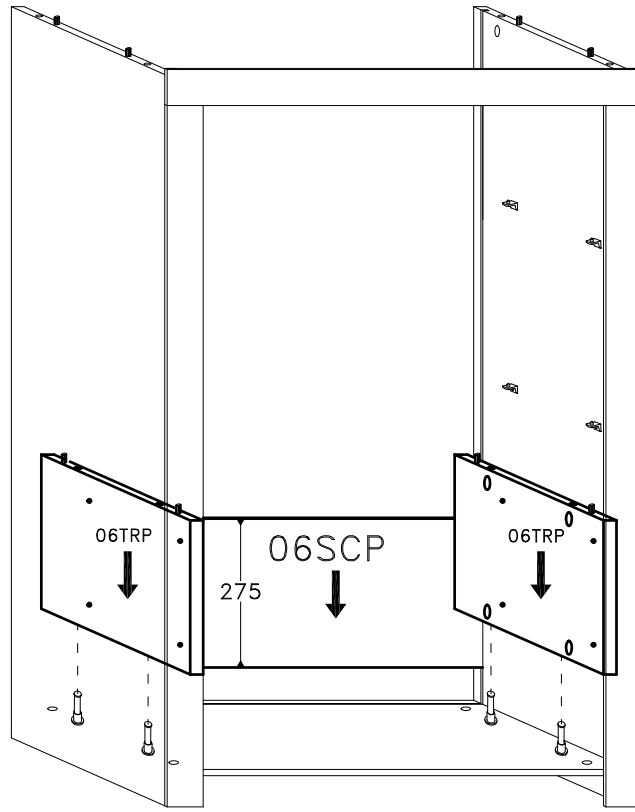


7

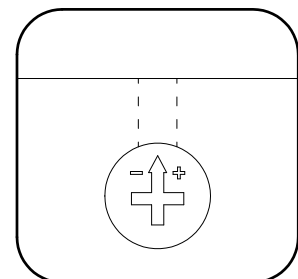
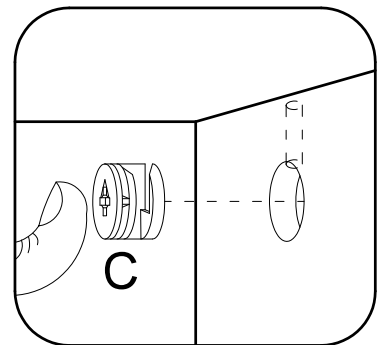
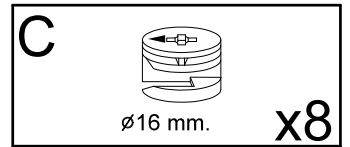
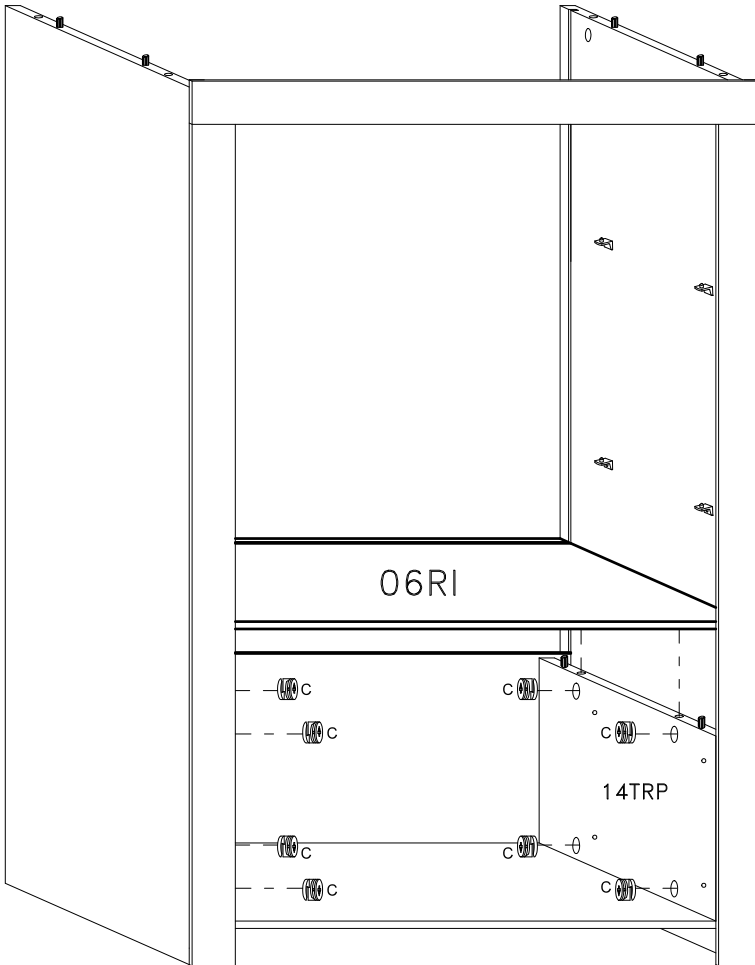
L418  x16
4x18 mm.



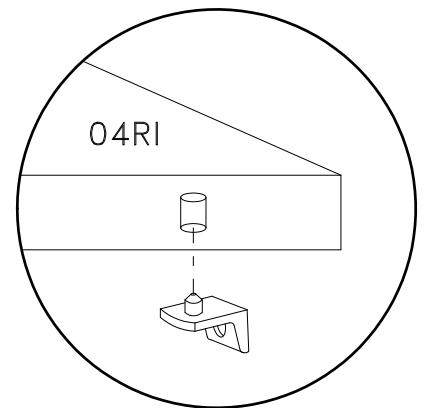
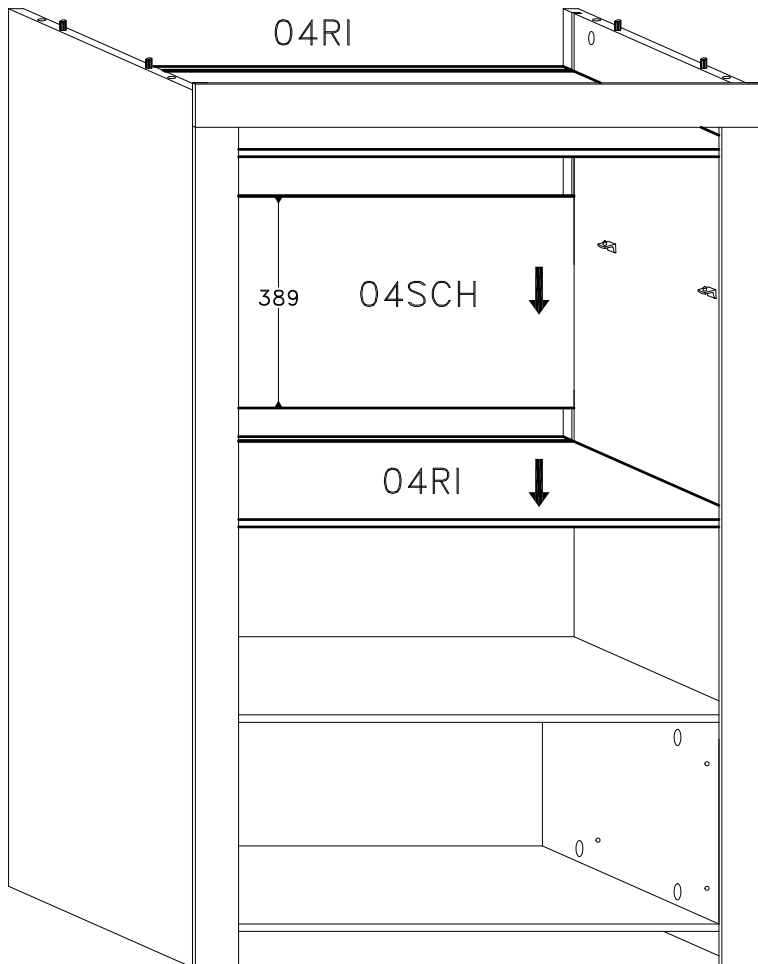
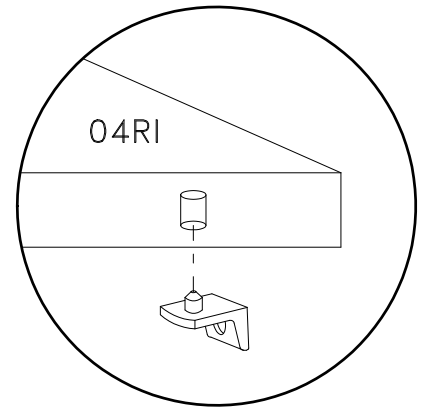
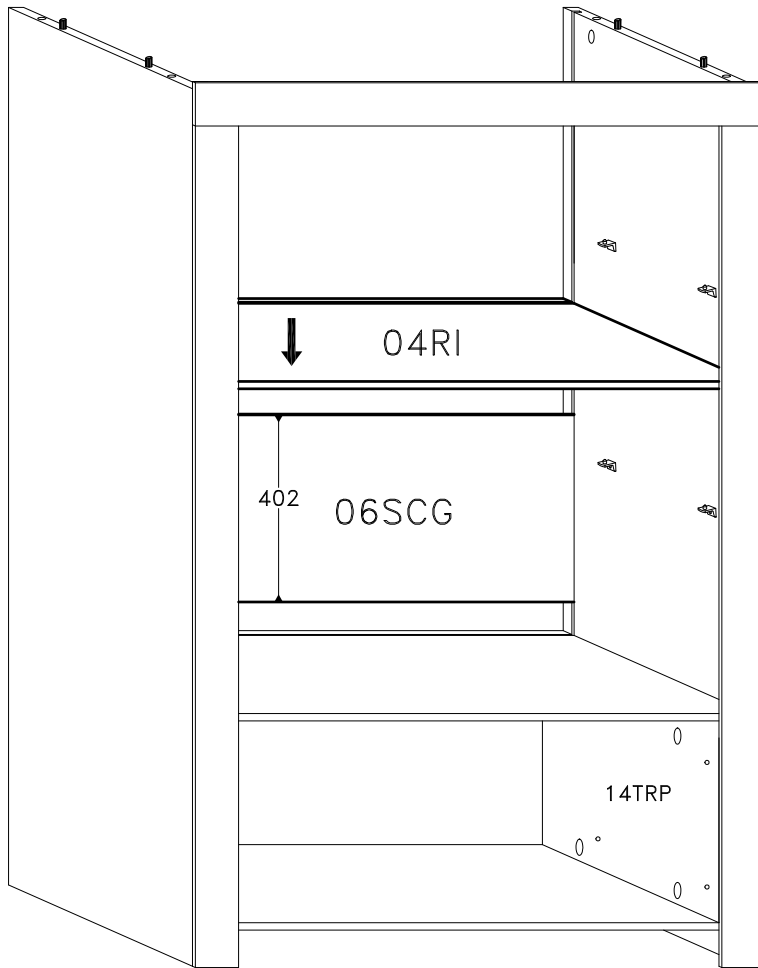
8



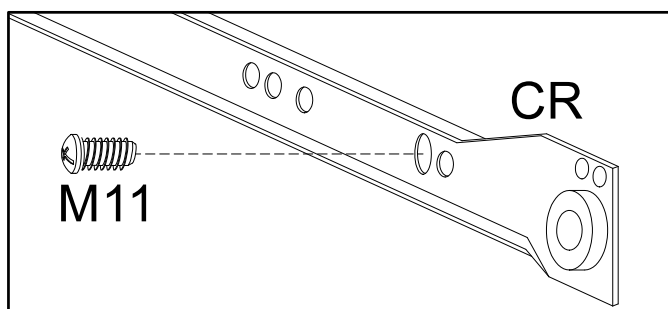
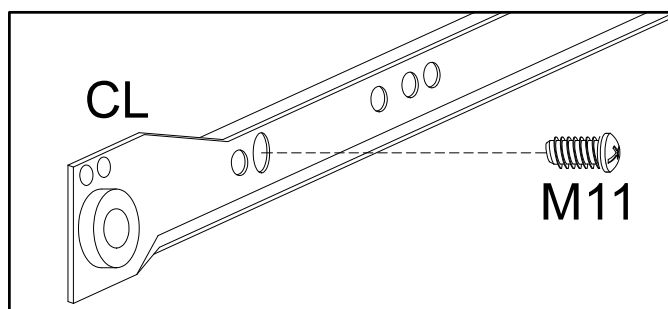
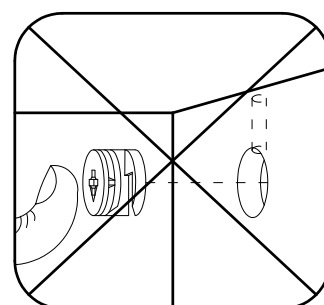
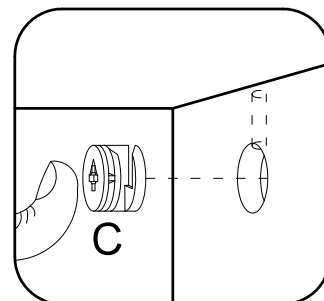
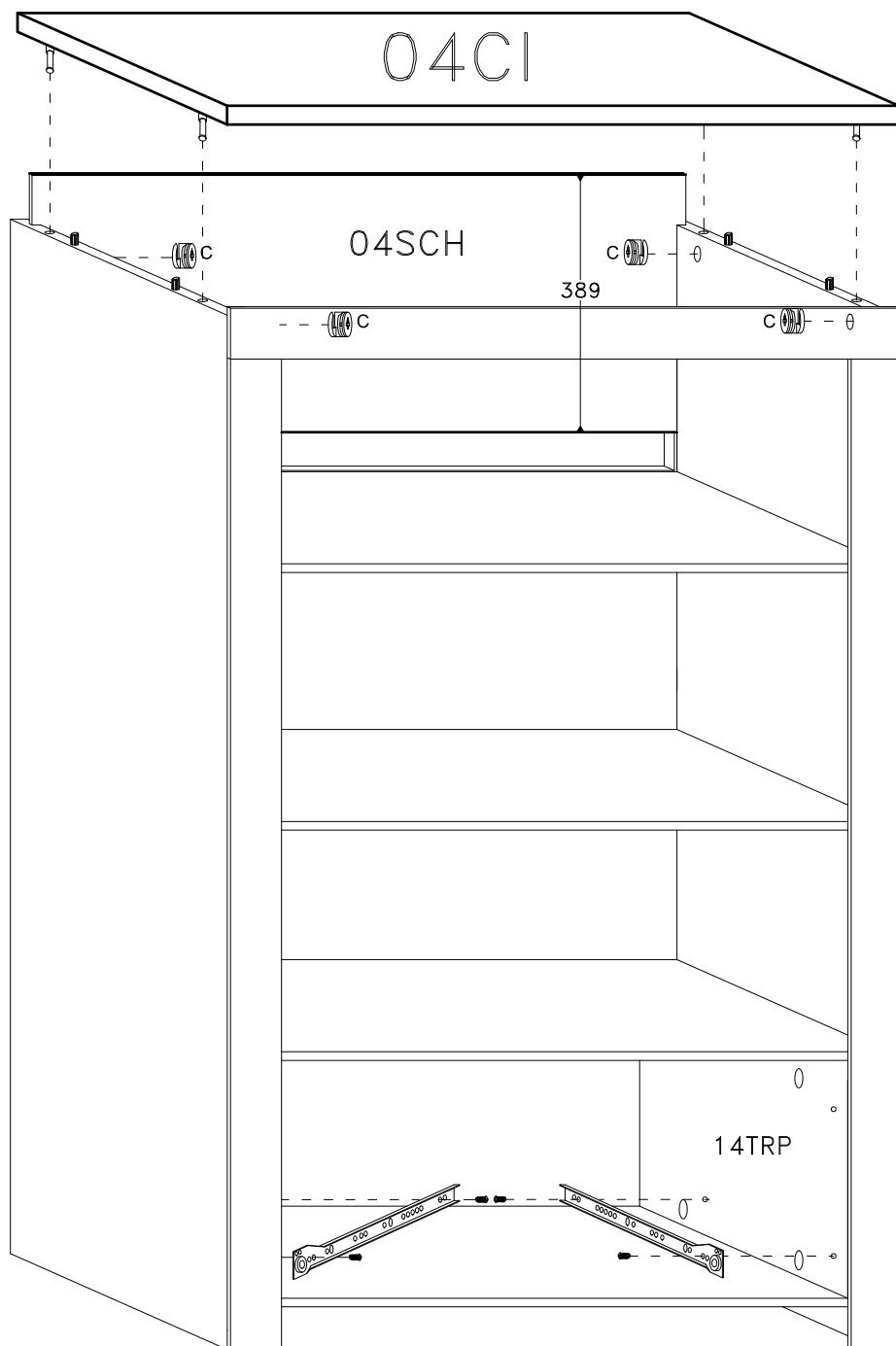
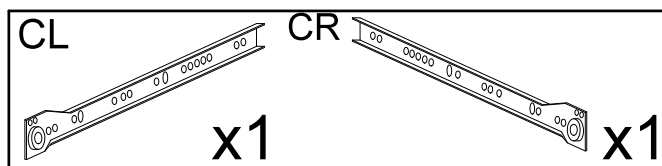
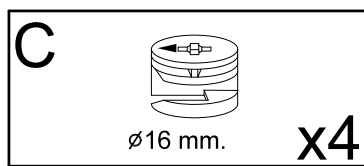
9



10

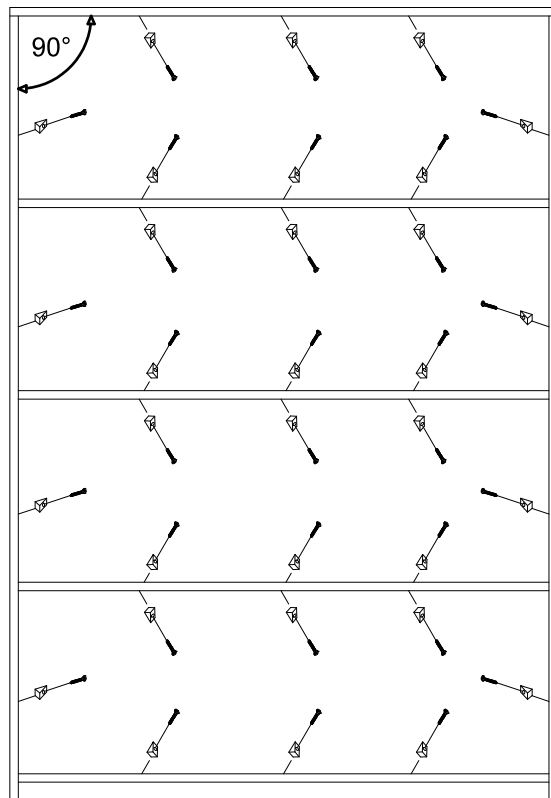
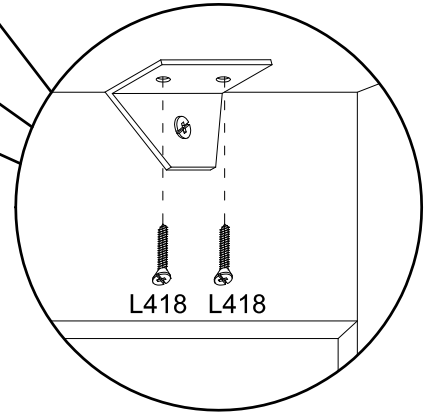
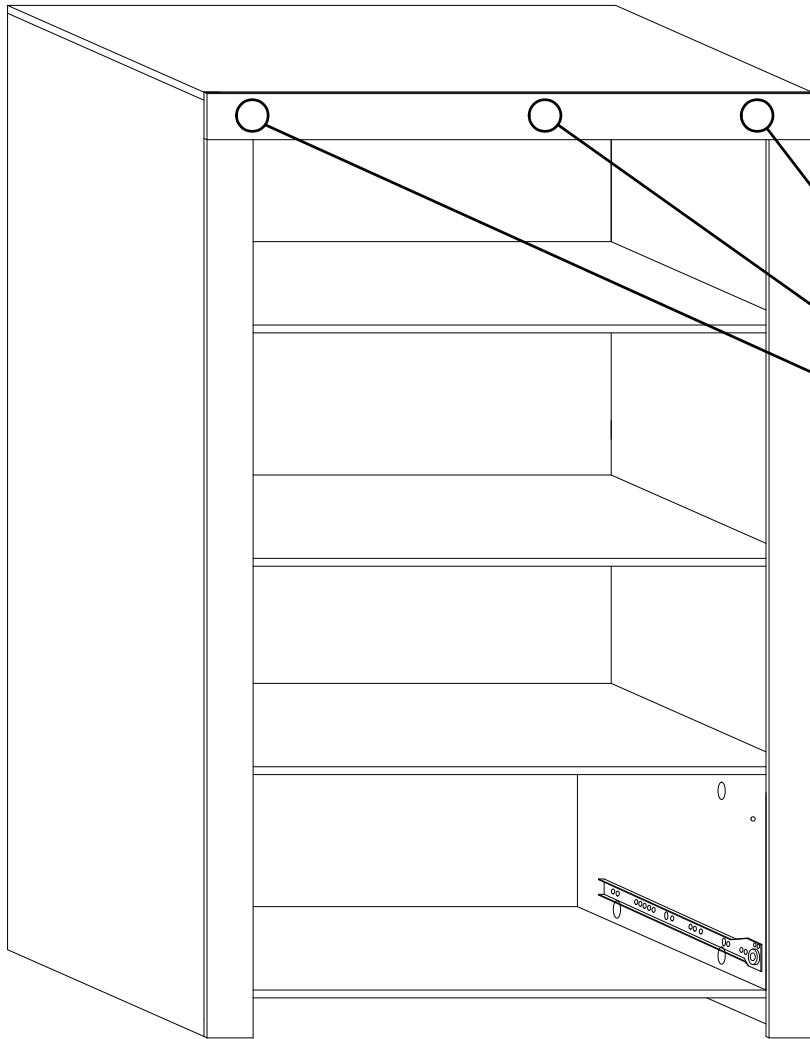


11

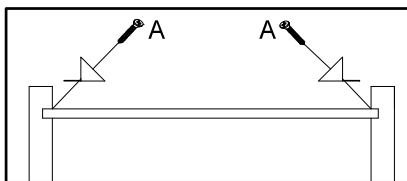


12

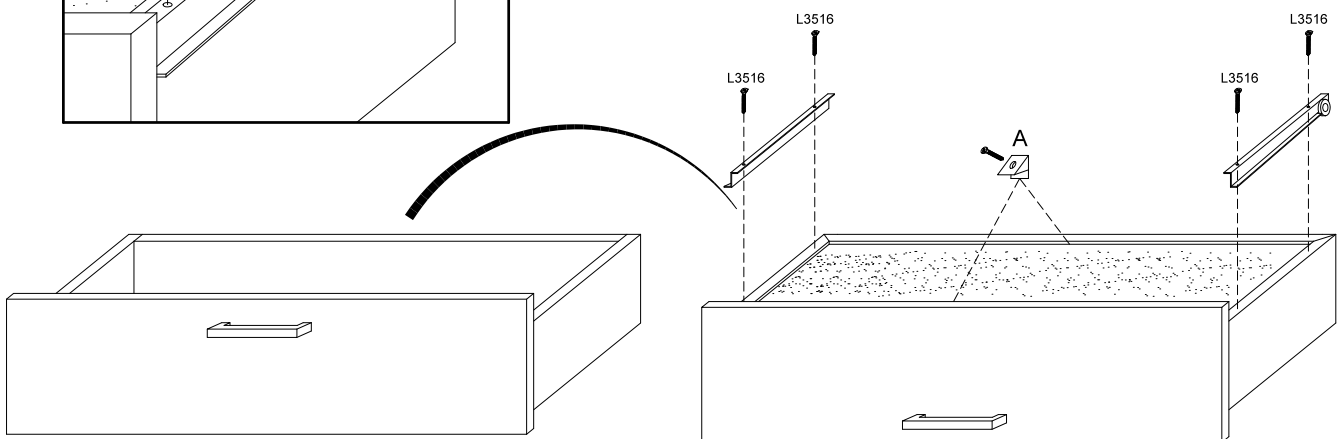
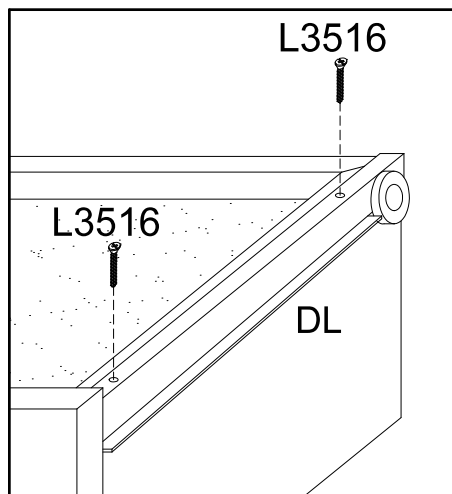
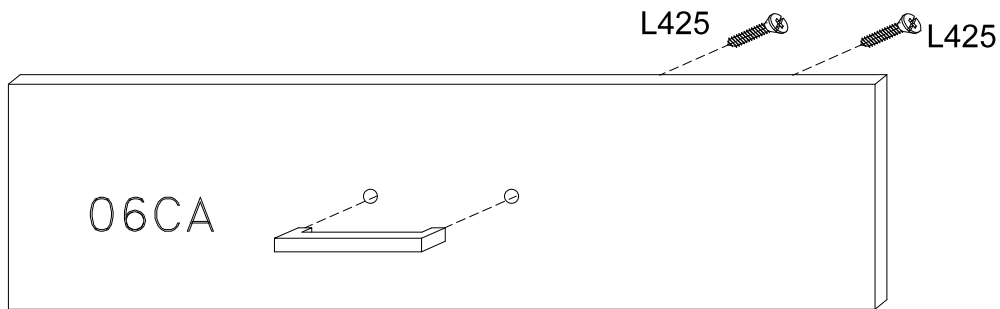
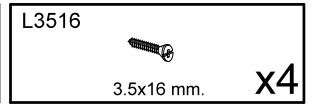
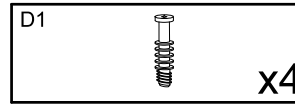
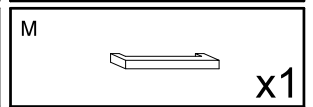
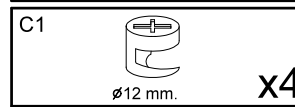
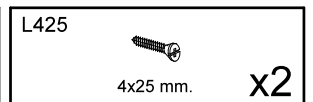
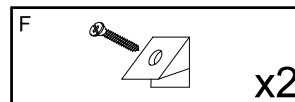
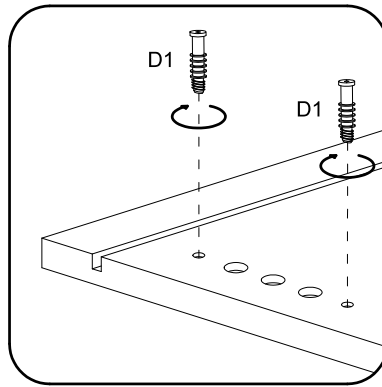
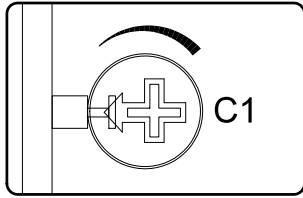
L418
4x18 mm. x6



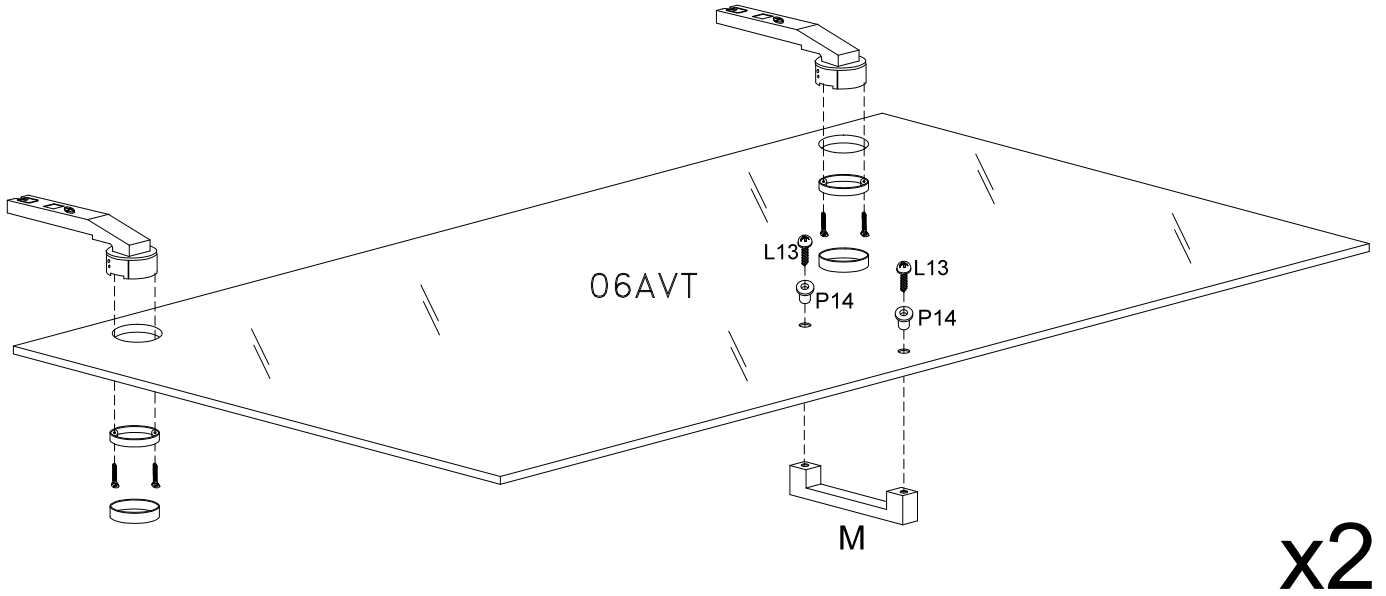
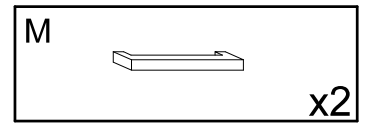
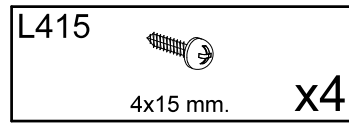
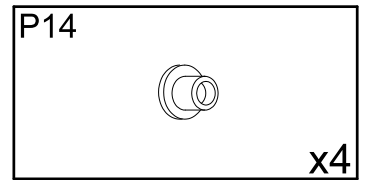
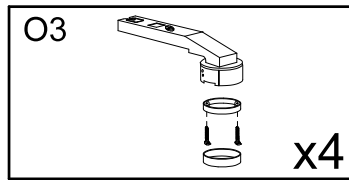
A x32



13



14



14

